

REHAU BLITZ NEW

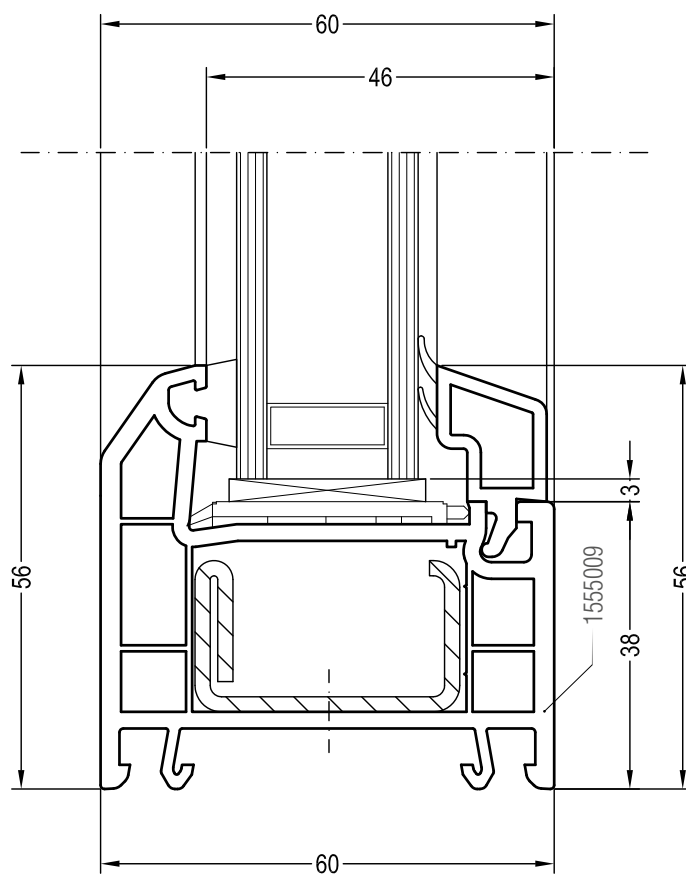
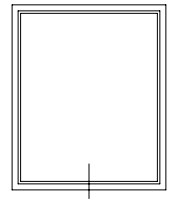
ТЕХНИЧЕСКАЯ ИНФОРМАЦИЯ
ЧЕРТЕЖИ УЗЛОВ

REHAU BLITZ NEW

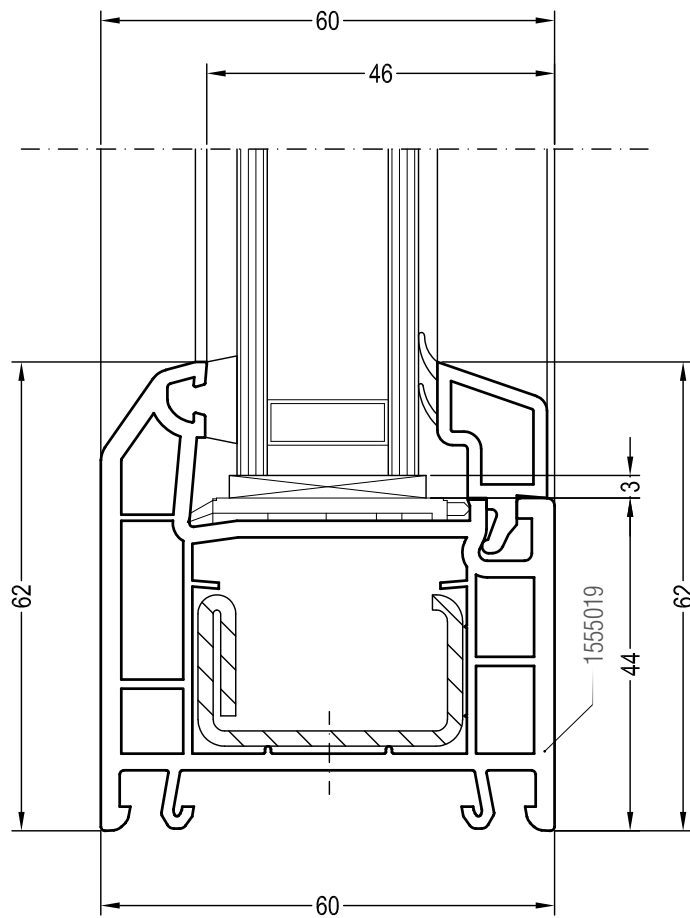
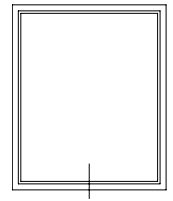
ЧЕРТЕЖИ УЗЛОВ

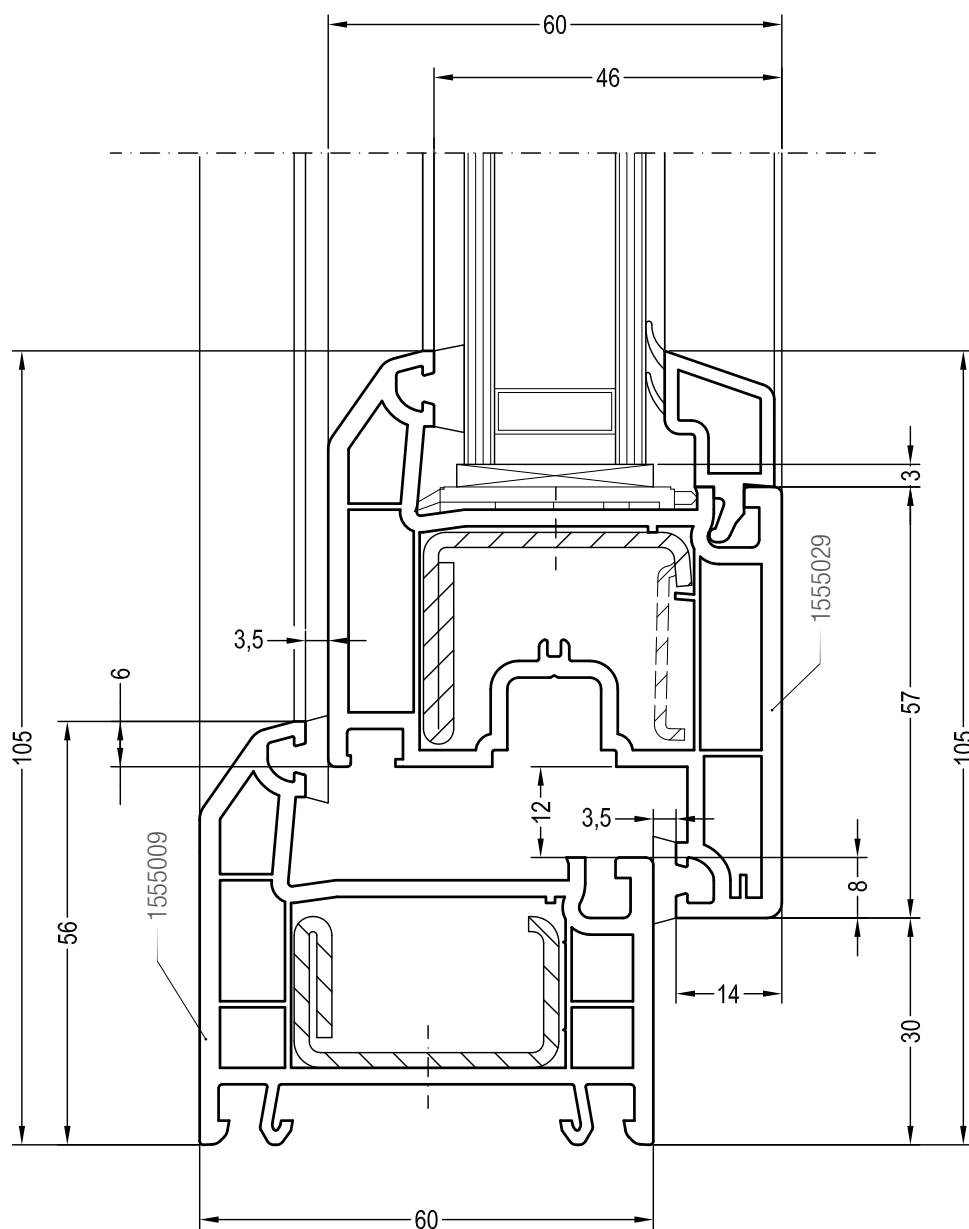
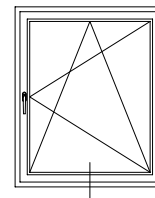
Содержание

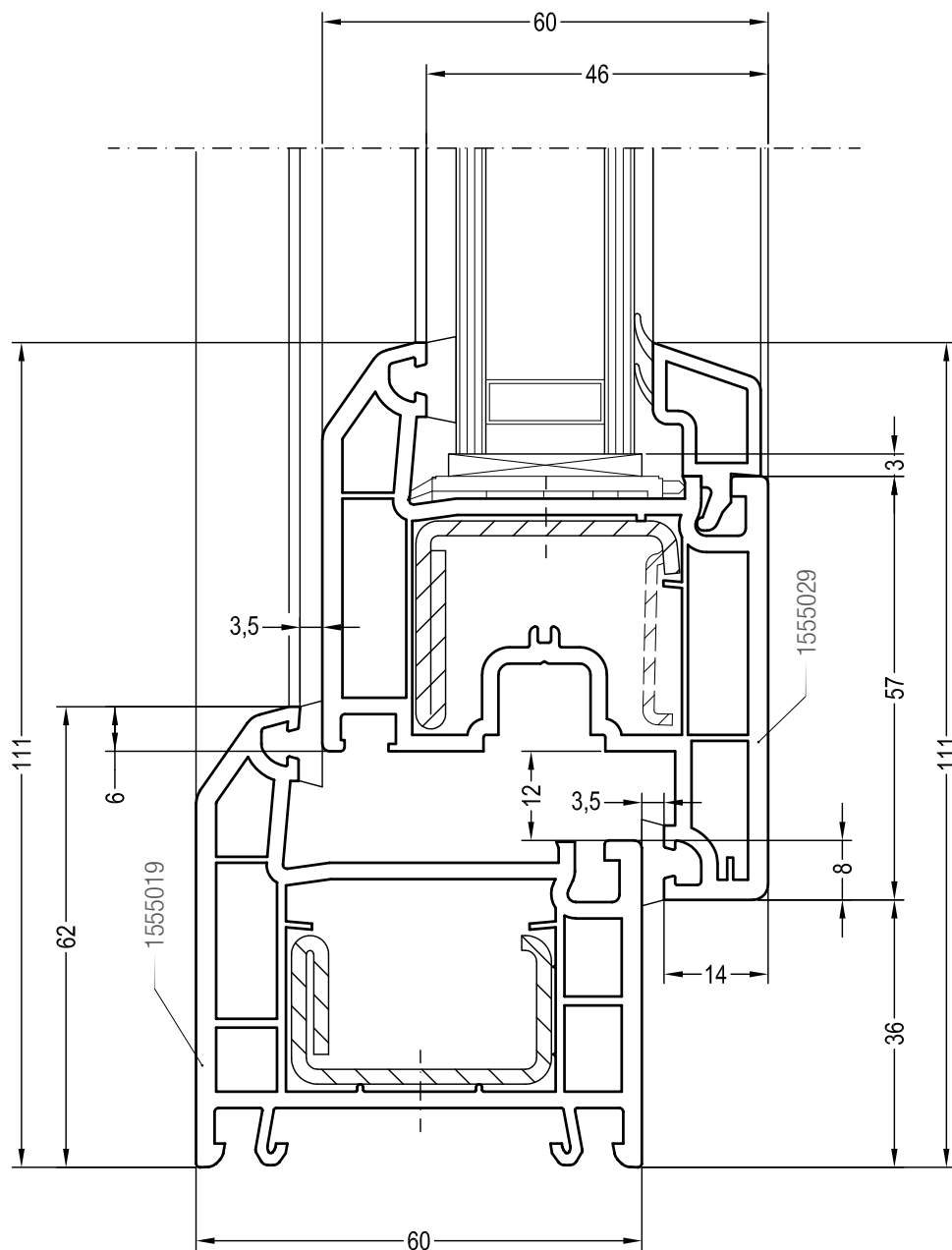
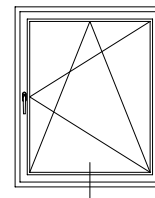
Глухое остекление: коробка 56.	2
Глухое остекление: коробка 62.	3
Одностворчатый оконный блок: коробка 56, створка Z 55.	4
Одностворчатый оконный блок: коробка 62, створка Z 55.	5
Одностворчатый оконный блок с глухой частью: створка Z 55, импост 76.	6
Двухстворчатый оконный блок с импостом: створка Z 55, импост 76	7
Двухстворчатый безимпостный оконный блок: створка Z 55, штульп 1541140	8
Двухстворчатый безимпостный оконный блок: створка Z 55, ложный импост 1554230	9
Перемычка в коробке (створке): импост 76	10
Балконная дверь с порогом: порог для санации / порог для новостроек, створка Z55.	11

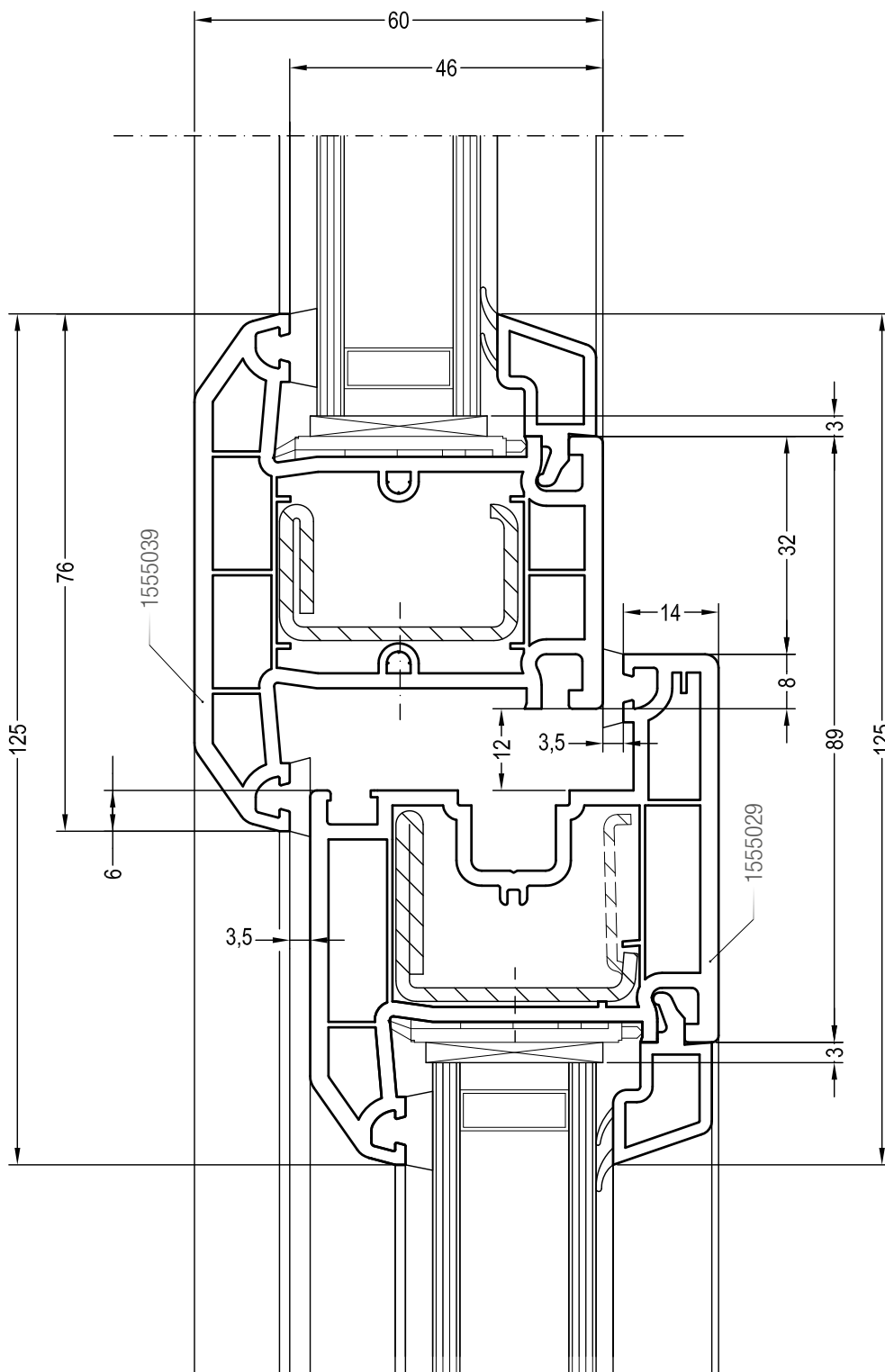
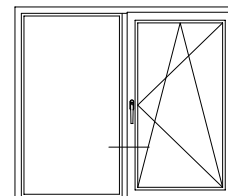


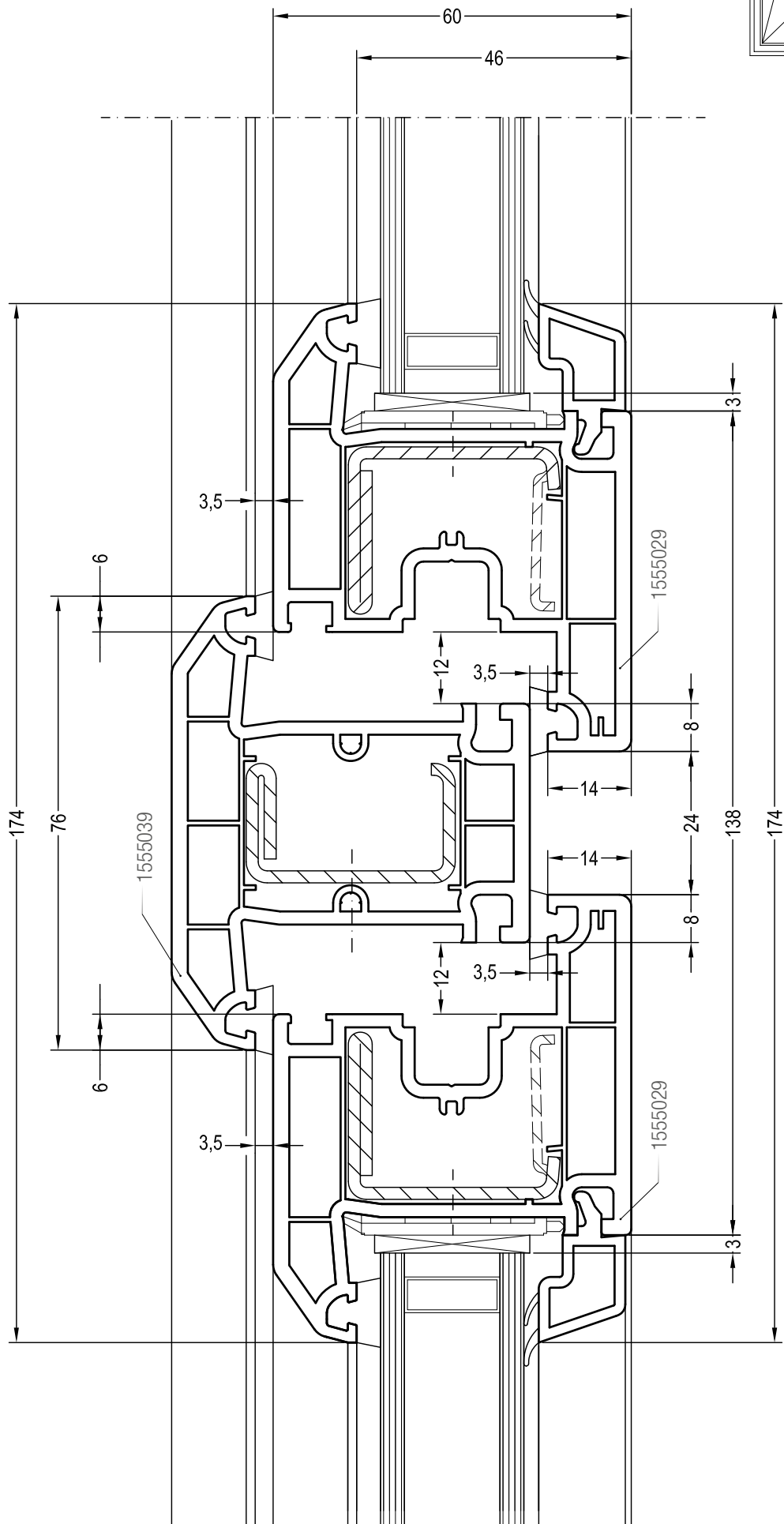
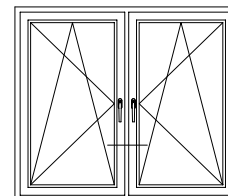
Чертежи узлов
Глухое остекление: коробка 62

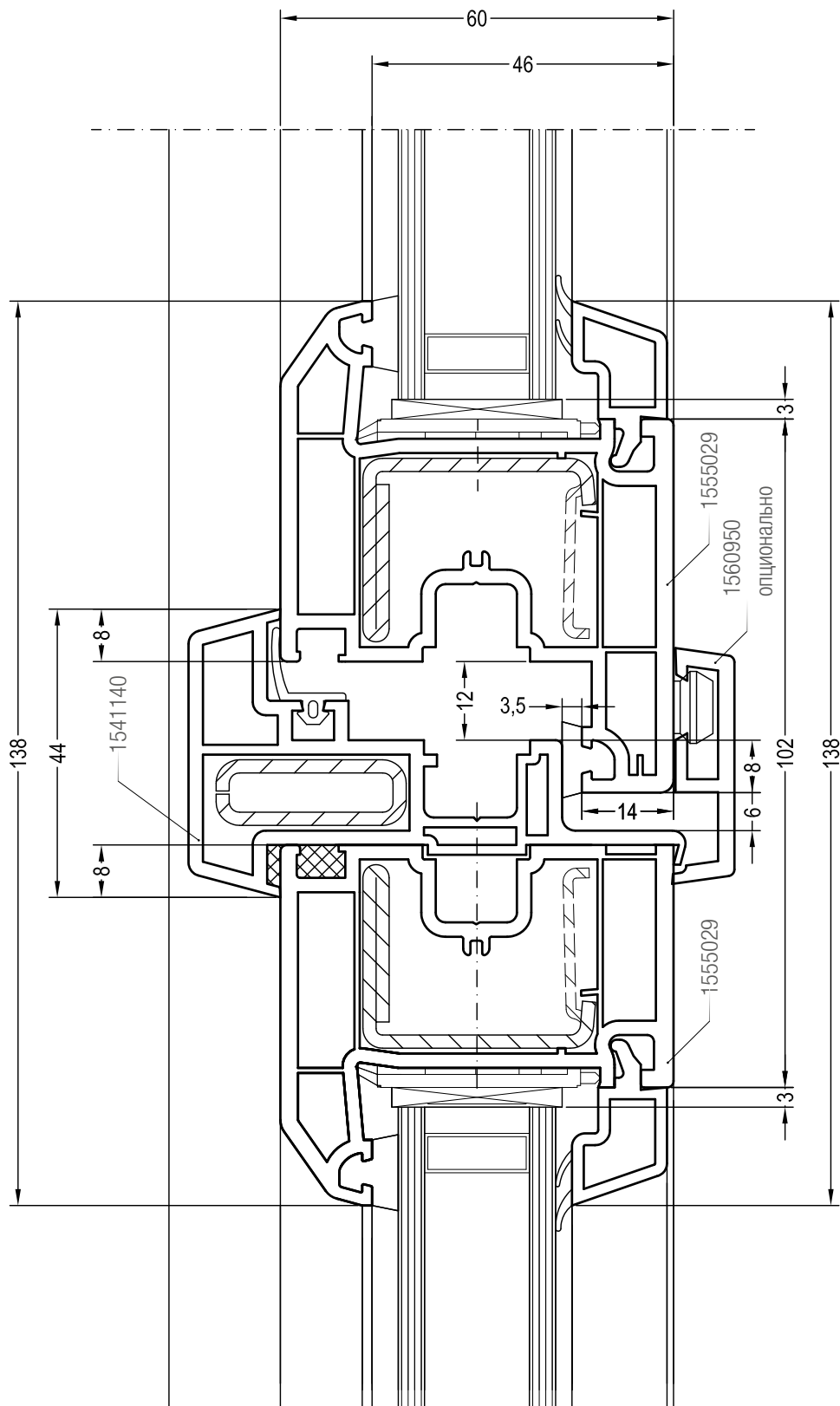
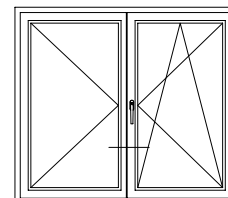


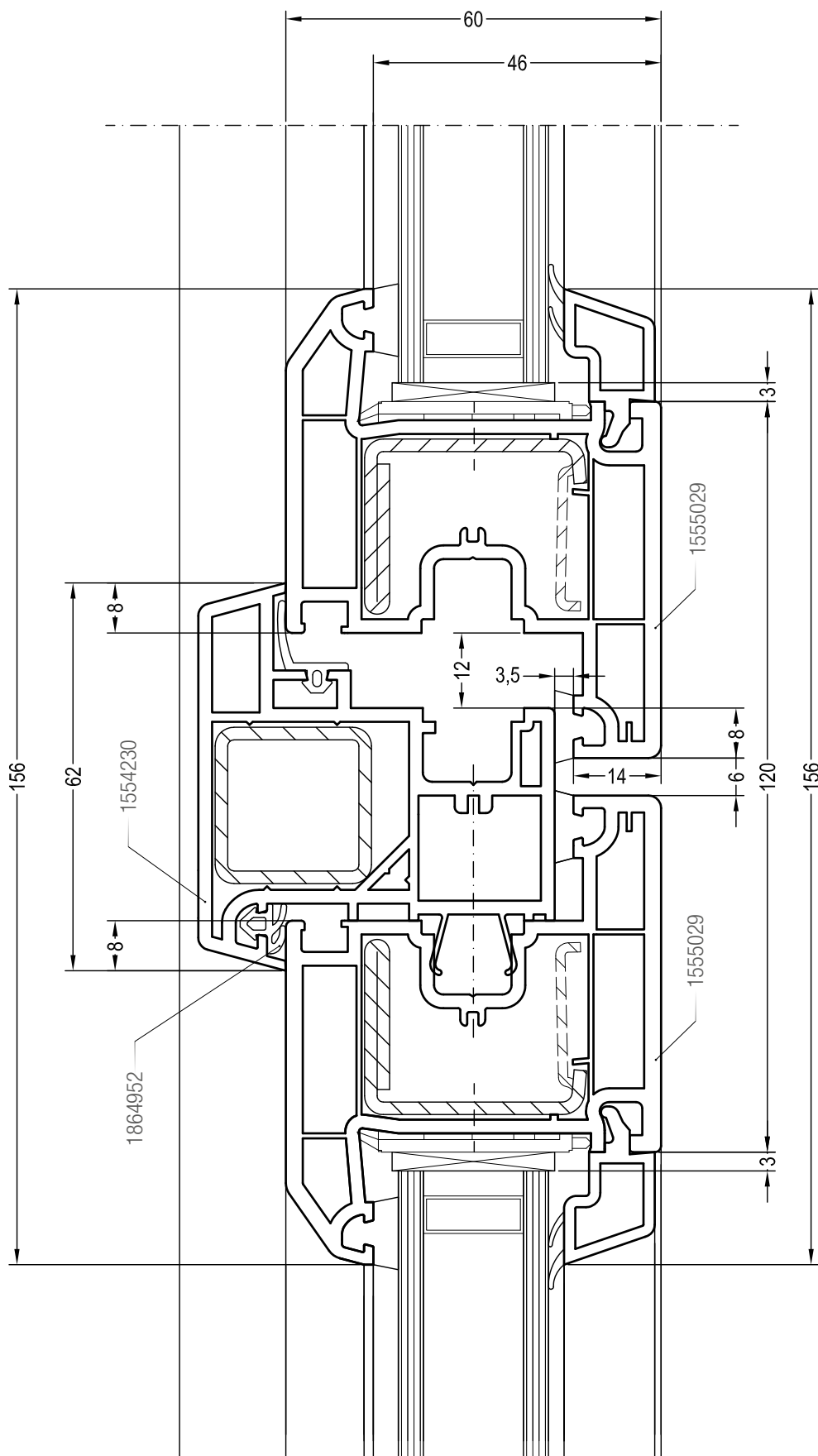
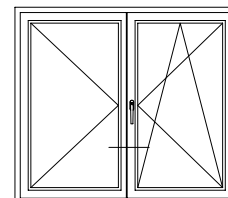


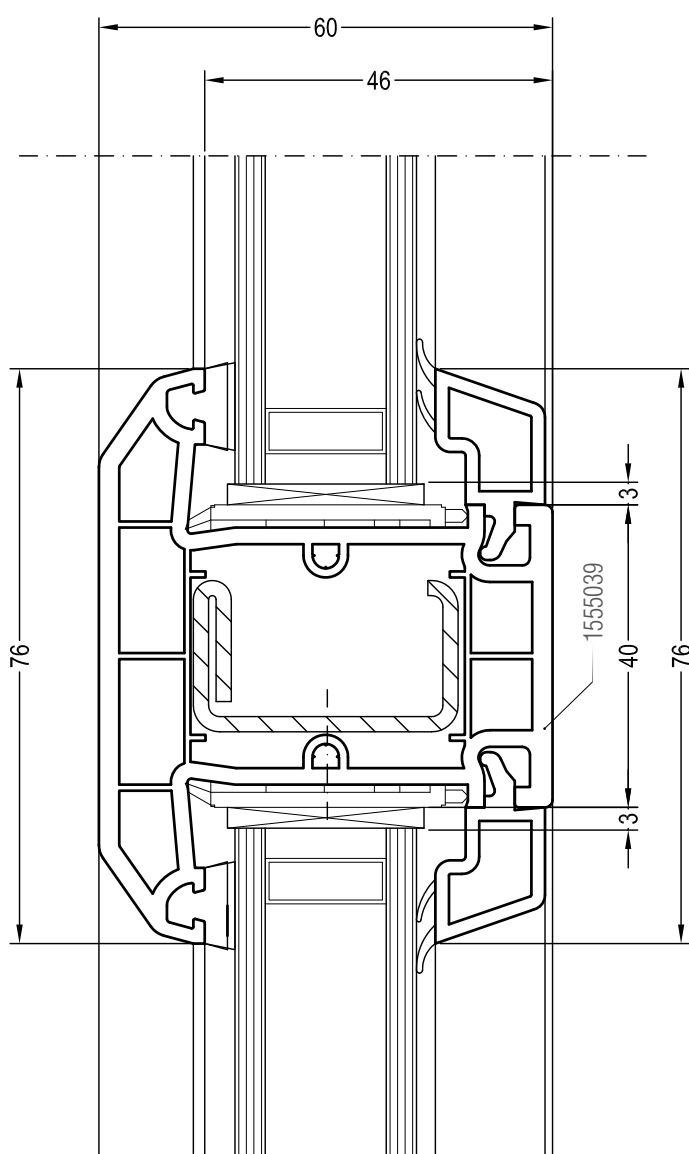
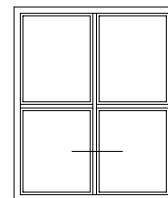


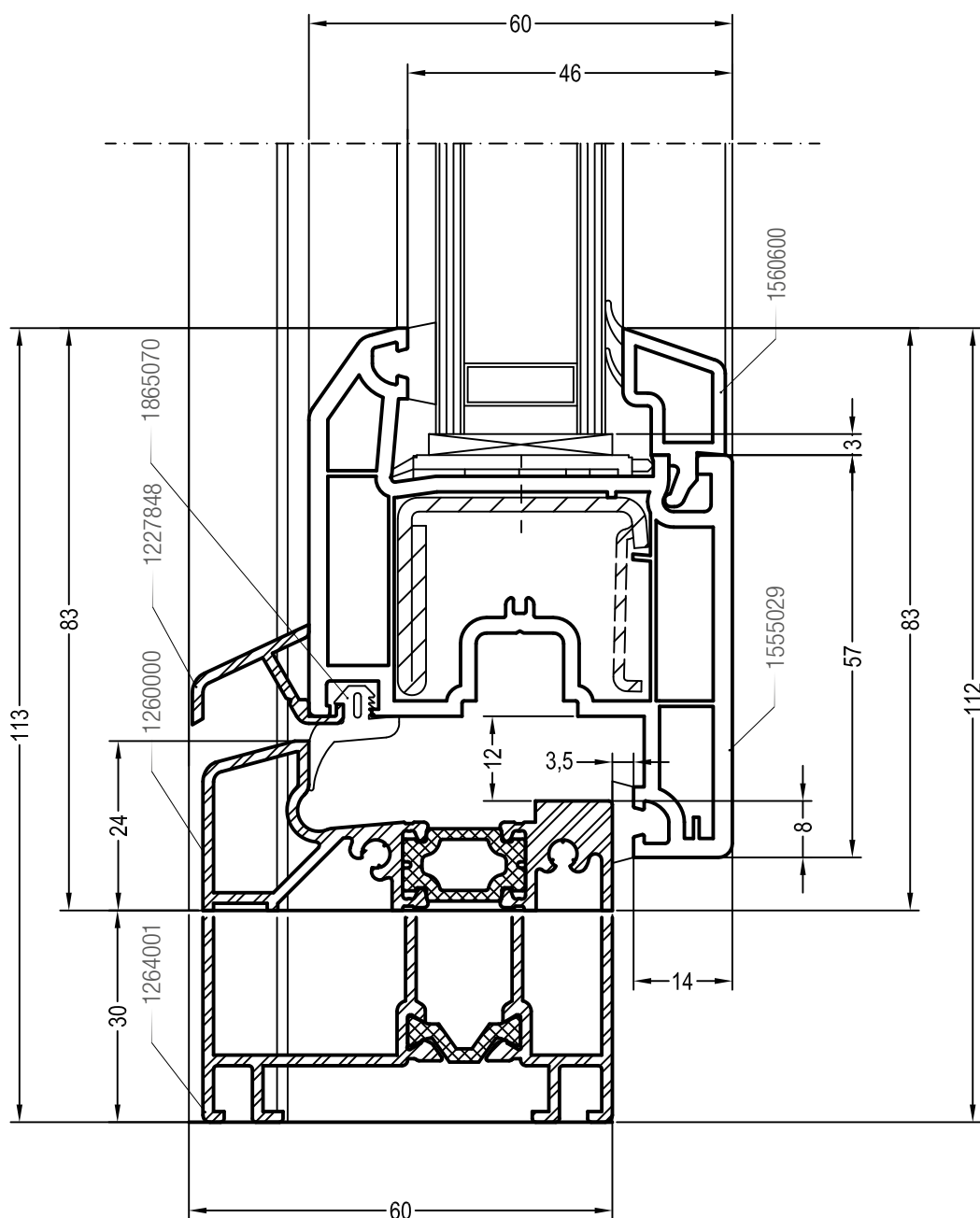
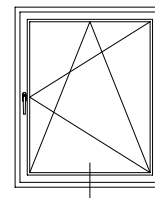












Наши практические устные и письменные технические консультации основываются на опыте и проводятся с полным знанием дела, но, тем не менее, не являются обязательными к выполнению указаниями. Находящиеся вне нашего влияния различные условия производства и эксплуатации исключают какие-либо претензии по нашим рекомендациям. Рекомендуется проверить, насколько пригоден для предусмотренного Вами использования продукт REHAU. Применение и использование, а также переработка продукта происходят вне нашего контроля и поэтому всецело попадают под Вашу ответственность.

В случае возникновения вопроса об ответственности возмещение ущерба распространяется только на стоимость поставленного нами и использованного Вами товара. Наши гарантии распространяются на стабильное качество нашего продукта, выпускаемого согласно нашей спецификации и в соответствии с нашими общими условиями поставки и оплаты. Авторские права на документ защищены. Права, особенно на перевод, перепечатку, снятие копий, радиопередачи, воспроизведение на фотомеханических или других подобных средствах, а также сохранение на носителях данных, защищены.